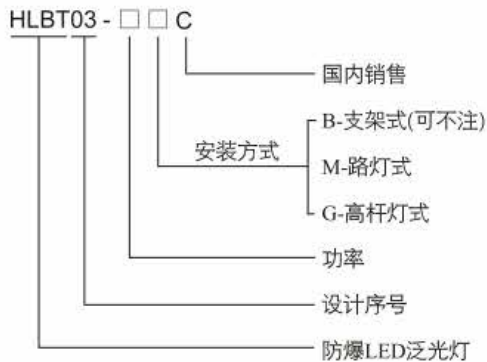


### ■ 型号含义



国际认证产品



### ■ 适用范围

- 1区、2区ⅡA~ⅡB、ⅡC(ⅡB+H2)类爆炸性气体环境, 和/或21区、22区爆炸性粉尘场所环境;
- 温度组别: T1~T6/T5;
- 环境温度: -40℃~+40℃/55℃;
- 户内、户外(IP66);
- 用于化工、炼油、石油开采、海洋石油平台、油轮、军工等危险场所远距离投光、泛光及路灯照明之用。

### ■ 产品特点

1. 铝合金压铸外壳, 表面高压静电喷塑, 外形美观;
2. 抗高能量冲击的钢化玻璃透明件, 不锈钢外露紧固件;
3. 密封圈采用耐高温、抗老化硅橡胶, 具有良好的防尘、防水性能;
4. 光源腔、电源腔、接线腔相互独立, 接线时只需打开接线腔, 安装维护方便、安全;
5. 多颗国际品牌LED合理排布, 高效节能, 发光效率 $\geq 140\text{lm/W}$ , 显色性 $\geq 80$ , 超长寿命 $> 5$ 万小时, 长期使用免维护;
6. 采用光学透镜, 投光、泛光等多种配光可选, 照度均匀; 可定制配光 $30 \times 70^\circ$ 、 $25^\circ$ 、 $60^\circ$ 、 $90^\circ$ 、 $120^\circ$ ;
7. 国内知名品牌胶封电源, 宽电压(90~305V)输入, 恒功率输出, 功率因数 $\geq 0.98$ , 具有恒流、过流、短路、防浪涌等保护功能;
8. 色温: 5700K, 其他色温可订制;
9. 特制了角度调节机构, 可根据用户现场要求, 调整照射角度;
10. 电缆布线。



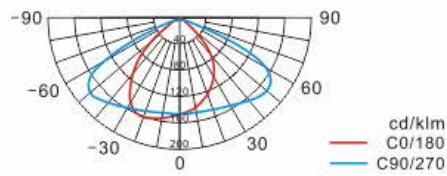
## HLBT03-C系列防爆LED泛光灯(ⅡB、ⅡC、ⅢC)

#### 主要技术参数

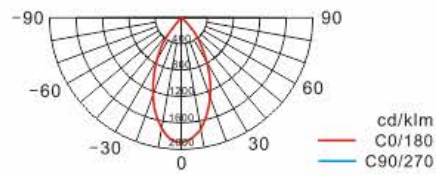
额定电压(V)	光源功率(W)	防护等级	防腐等级	环境温度	防爆标志	电缆外径(mm)	进线口
AC220 230*/240*	60、80、100 150、200、250	IP66	WF1, WF2*	-40℃~+40℃/55℃	Ex db eb ⅡB T6/T5 Gb Ex db eb ⅡB+H: T6/T5 Gb Ex tb ⅢC T80/T95℃ Db	φ9~φ14	防爆电缆夹 紧密封接头 (M25×1.5)

\*: 订购时需提出。

#### 配光曲线

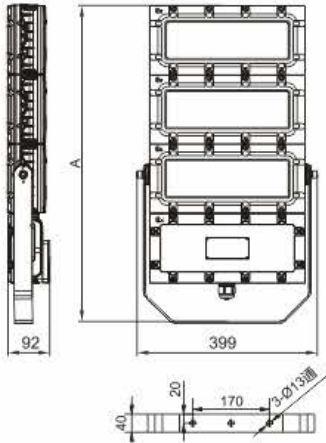


HLBT03-150MC(136° × 78°)

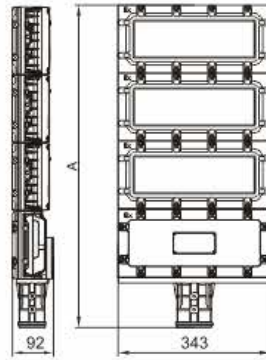


HLBT03-150GC(60°)

#### •B-支架式/G-高杆灯式

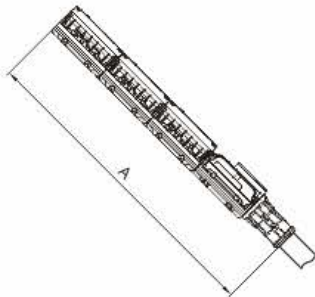


#### •M-马路灯式



功率(W)	支架式 A		马路灯式 A	
	尺寸 (mm)	重量 (kg)	尺寸 (mm)	重量 (kg)
60、80	415	7.5	435	7
100、150	570	12	590	11.5
200、250	725	16.2	745	15.7

#### •M-路灯式



#### •B-支架式

